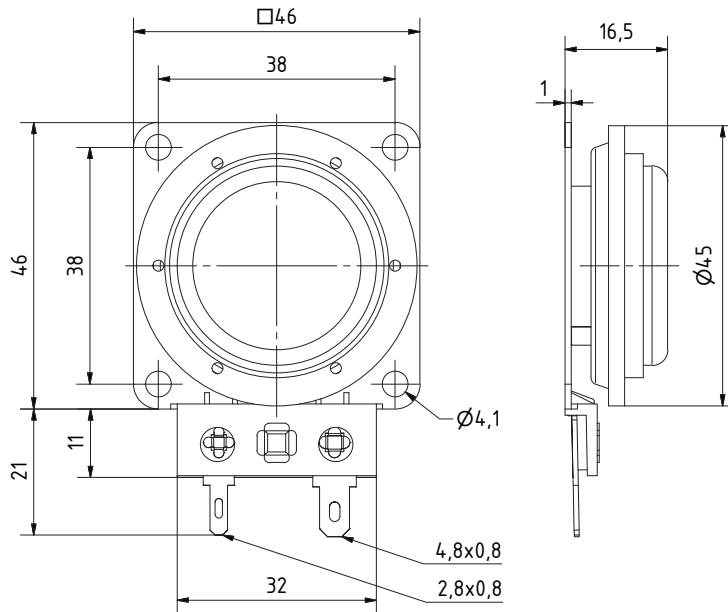


**Elektrodynamischer Exciter** zur Anregung von Platten zu Biegewellenschwingungen. Die Befestigung des Exciters auf der Oberfläche der anzuregenden Platte kann durch Kleben oder Schrauben erfolgen.

**Anwendungsmöglichkeiten:** Signalausgabe in Anwendungen aller Art, bei denen aus Designgründen oder zum Schutz vor Umwelteinflüssen oder Vandalismus keine sichtbaren Lautsprecher verbaut werden können.

**Electro dynamical exciter** for stimulating bending waves on plates. The unit can be attached to the surface of the plate by gluing or screwing.

**Typical applications:** Signal output in every application where normal speakers can not be installed for optical reasons or for protection against environment conditions or vandalism.



## EX 45 S

Art. No. 4503 – 4 Ω

Art. No. 4501 – 8 Ω



### Technische Daten / Technical Data

Belastbarkeit Power	10 W *)
Impedanz Impedance	4 Ω / 8 Ω
Schwingspulendurchmesser Voice coil diameter	25,4 mm Ø
Anschluss Terminal	4,8 x 0,8 mm (+) / 2,8 x 0,8 mm (-)
Gewicht netto Net weight	60 g

\*) Maximale Langzeitleistung nach DIN EN 60268-5  
Maximum long-term power according to DIN EN 60268-5